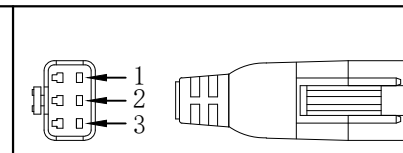
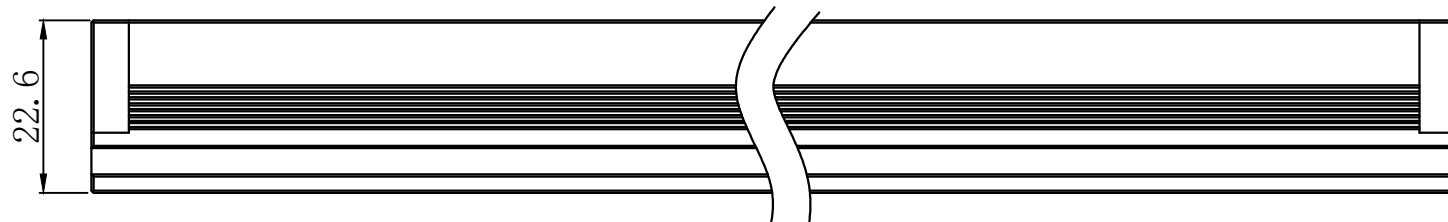
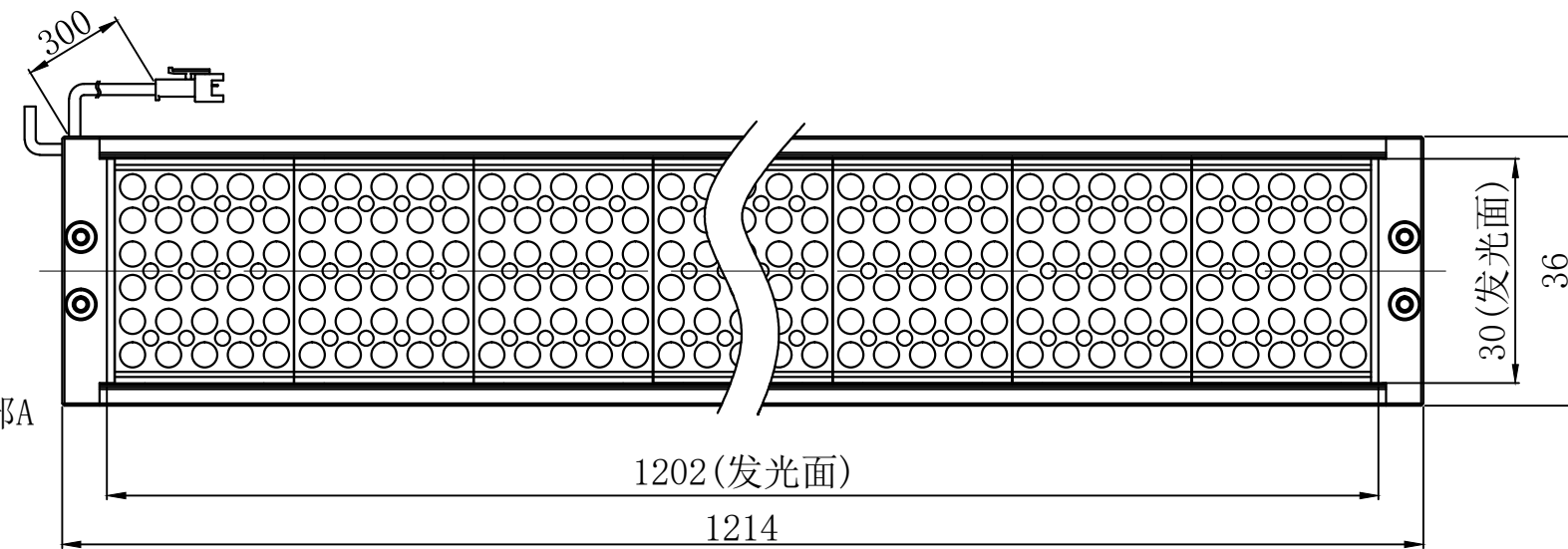
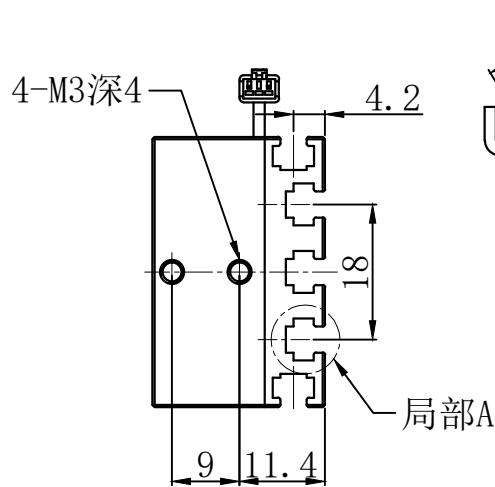


局部A 比例3:1
M3螺母凹槽，安装用



Pin1 -- 棕色/+
Pin2 -- 空 /NC
Pin3 -- 蓝色/-



产品安装尺寸图					设计	修玉川	2020.02.13			 致瑞图像 ZHIRUI VISION	
输入电压	理论电耗功率				审核						
	24V	红色 (R)	白/蓝/绿色 (WGB)	红外 (IR)	紫外 (UV)	估重	视角方向	比例	单位	型号	ZR-L120230R/W/B/G6-G2
		66W						1:1	mm		