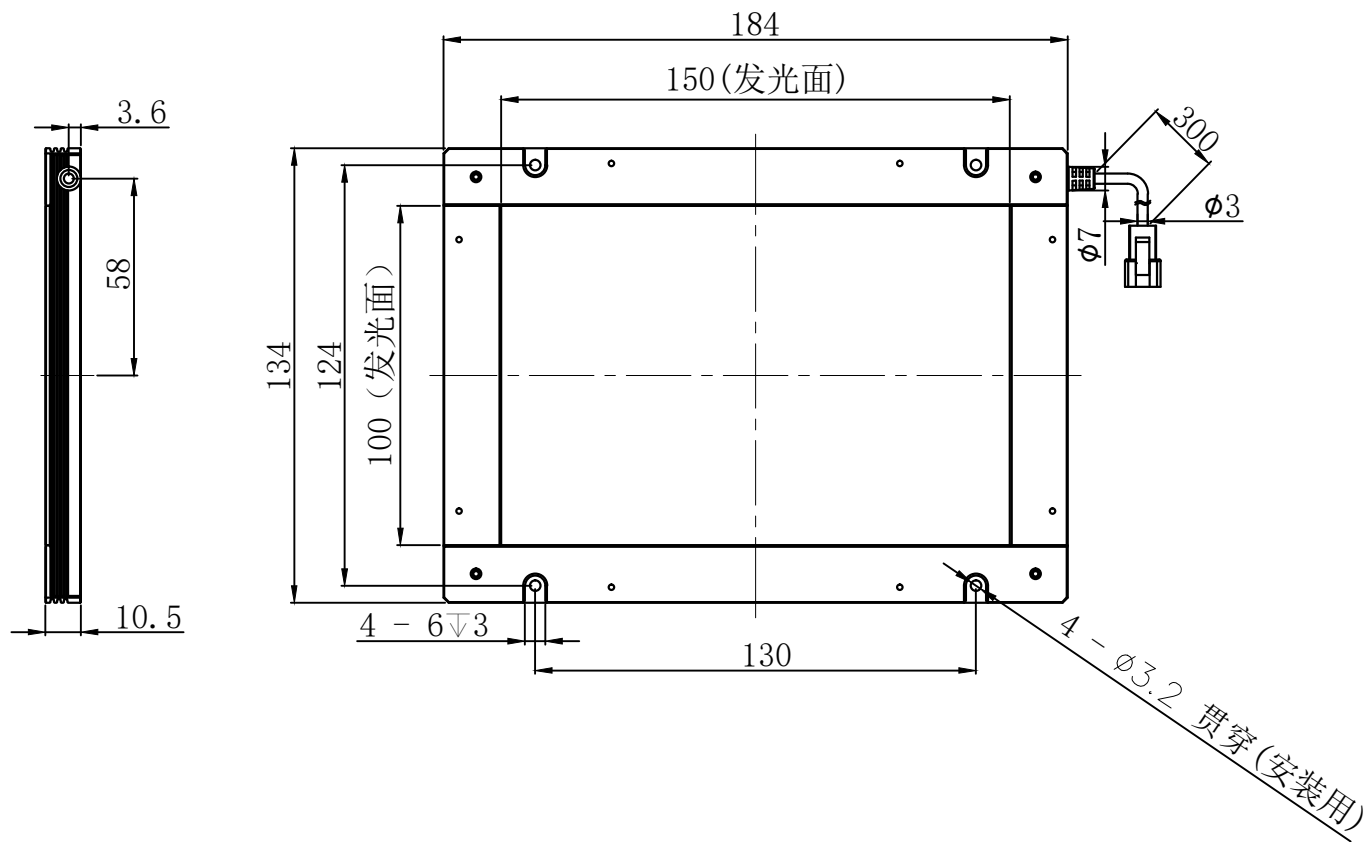


Pin1 -- 棕色/+
Pin2 -- 空 /NC
Pin3 -- 蓝色/-



产品安装尺寸图					设计	修玉川	2021.04.08		 致瑞图像 ZHIRUI VISION	
输入电压	理论电耗功率				审核					
	红色(R)	白/蓝/绿色(WGB)	红外(IR)	紫外(UV)	估重	视角方向	比例	单位	型号	ZR-BBG150X100R/W/B/G-G2
24V	4.4W	10.0W			430g		1:2	mm		